

Técnica Industrial Oswaldo Filizola Ltda.

Manual de Instruções

Balança digital portátil para bovinos mod. AD-4406



Índice

Introdução.....	2
Componentes.....	2
Painel frontal.....	2
Painel traseiro.....	3
Ligando a balança.....	3
Modo de usar.....	4
Teclas de função.....	4
Tara.....	5
Impressão.....	5
Formatos de impressão.....	5
Especificações técnicas.....	6
Dimensões.....	6
Garantia.....	7

Introdução

Técnica Industrial Oswaldo Filizola Ltda. agradece a compra desta balança digital. Permanece neste produto nossa orientação em produzir somente equipamentos que possuam longa vida útil e alta confiabilidade. Sinta-se à vontade para nos contatar a qualquer momento.

Componentes

Os componentes da balança digital são os seguintes:

- indicador digital AD-4406;
- 2 x barras de pesagem;
- maleta para transporte do indicador;
- suporte para mesa/parede;
- fonte bivolt automática 110/220V.

Itens não inclusos:

- 6 pilhas médias alcalinas (tam. C).

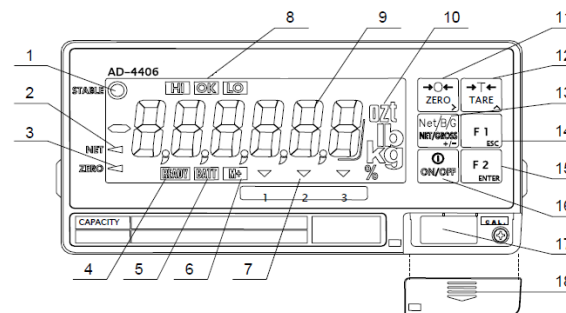


ATENÇÃO

Use somente pilhas alcalinas. Pilhas comuns podem vazar e danificar o indicador.

Painel frontal

Os indicadores e comandos existentes no display são os seguintes:



1. ESTÁVEL: indica leitura de peso estável.
2. LÍQUIDO: indica peso líquido, quando a tara é descontada.
3. ZERO: indica que o peso é zero.
4. READY: indica modo de comparação de peso.
5. BATT: indica que as pilhas devem ser substituídas ou recarregadas.
6. M+: indica modo de acumulação.
7. SETAS: indica estado 1, 2 ou 3 conforme a função.
8. HI/OK/LO: indica peso acima, dentro ou abaixo da faixa programada no modo de comparação.
9. indica pesagem.
10. kg: unidade de pesagem.
11. ZERO / >: zera a indicação de peso. Em modo de edição alterna um dígito para a direita.
12. TARA / Λ: desconta uma tara. Ex.: coloque um balde sobre a plataforma de pesagem e acione

TARA. Colocando novamente o balde com ração, o indicador mostrará somente o peso da ração.

13. BRUTO/LÍQUIDO: alterna entre peso bruto e líquido, no exemplo acima BRUTO=ração+balde e LÍQUIDO=ração.

14. F1: refaz o cálculo da média do peso, se o usuário desejar conferir a pesagem.

15. F2: imprime a pesagem (impressora não inclusa).

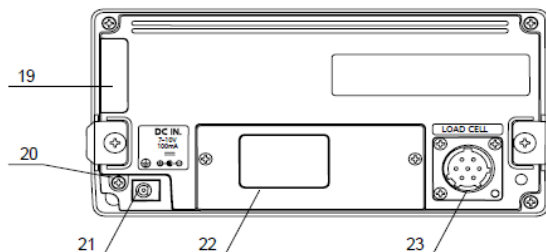
16. \odot : liga e desliga o indicador.

17. tecla de ajuste, deve ser utilizado somente por técnico da fábrica.

18. tampa da tecla de ajuste, deve estar lacrada.

Painel traseiro

Os componentes do painel traseiro são os seguintes:



19. compartimento de pilhas, deslize para ter acesso ao compartimento de pilhas (6 pilhas médias).

20. terminal de aterramento, não utilizar exceto se solicitado pela fábrica.

21. entrada para fonte bivolt (inclusa).

22. conector DB9 para conexão a impressora serial (não inclusa) ou computador.

23. conector das barras de pesagem.

Ligando a balança

O indicador fornecido com sua balança funciona com pilhas médias (6 x tam. C) ou diretamente na rede através da fonte fornecida. A autonomia aproximada com pilhas é a seguinte:

pilhas alcalinas: 150h

A troca deve ser feita quando o indicador mostrar BATT no display. No caso da troca sempre troque todas as pilhas por pilhas novas e idênticas. O compartimento das pilhas é localizado na lateral do indicador (ver Painel traseiro).

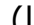
Para ligar o indicador direto na rede elétrica conecte fonte no indicador e depois na tomada, pode ser ligado em 110 ou 220V (fonte bivolt automática).



ATENÇÃO

Use somente pilhas alcalinas. Pilhas comuns podem vazar e danificar o indicador.

Modo de usar

1. Verifique que o indicador está com pilhas ou ligado na rede através da fonte.
2. Instale as barras sob o tronco/gradil (ou na parte superior conforme o modelo) e ligue o indicador teclando o botão  (liga/desliga).
3. O mostrador indicará zero.
4. O peso na plataforma será lido diretamente no indicador.
5. Quando uma carga viva entrar na plataforma, o indicador automaticamente detectará e o display começará a piscar indicando que está realizando a média. Após alguns segundos o display irá parar de piscar e a unidade kg começará a piscar, indicando que a leitura pode ser utilizada.

Teclas de função

As teclas de função F1 e F2 desempenham funções importantes na balança, veja abaixo a descrição:

F1


Um toque rápido: refaz a média do peso, para conferir a leitura. Também deve ser usado nos casos em que o indicador não fizer a média automaticamente (carga viva com muito movimento).


Pressionar por 2s: ao aparecer *Add* na tela solte o botão para acumular a leitura de peso.


Pressionar por 4s: ao aparecer *Total* na tela solte o botão para que o indicador mostre o peso total acumulado. Pressione Esc para sair.

**** Dica ****

Enquanto o peso acumulado é mostrado, estão disponíveis os seguintes comandos:

TARA  alterna entre o peso acumulado e o número de pesagens acumuladas.

+/-  pressione por 3s para eliminar o último peso acumulado.

ZERO  pressione por 3s para zerar o peso acumulado.

F2

Um toque rápido: imprime a pesagem atual através (impressora não inclusa).

Pressionar por 2s: ao aparecer *Print2* na tela solte o botão para imprimir o peso acumulado.

Tara

Esta balança é dotada de dispositivo que permite a memorização e subtração automática de tara (embalagem, caixa, recipiente etc), facilitando a obtenção do peso líquido da mercadoria. O valor de tara é automaticamente subtraído da leitura do peso.

Para fazer uso da tara basta proceder da seguinte forma:

1. Coloque a carga de tara na plataforma - seu valor será mostrado no indicador.
2. Tecle TARA para zerar o indicador. O indicador de carga líquida será automaticamente ativado.
3. Caso queira eliminar a memorização de tara para voltar ao modo normal, retire a mercadoria bem como a tara (embalagem, caixa etc) da plataforma. O visor indicará um valor negativo referente à tara, após isso tecle TARA e o visor indicará zero, voltando ao modo normal.

Impressão

O indicador aceita impressoras seriais de diversos fabricantes, térmicas ou matriciais. O indicador sai de fábrica com as seguintes configurações seriais:

2400bps, 8 bits, sem paridade

Outras possíveis configurações são: 600, 1200, 2400, 4800 ou 9600bps, 8 bits sem paridade, 7 bits com paridade par ou ímpar.

Para alterar estas configurações favor contatar a fábrica para instruções.

Formatos de impressão

F2

Um toque rápido: peso atual

AA,BB,+00000.0kg

Sendo:

AA = ST (peso estável), US (peso instável) ou HD (peso médio)

BB = GS (peso bruto), NT (peso líquido) ou TR (valor de tara)

F2

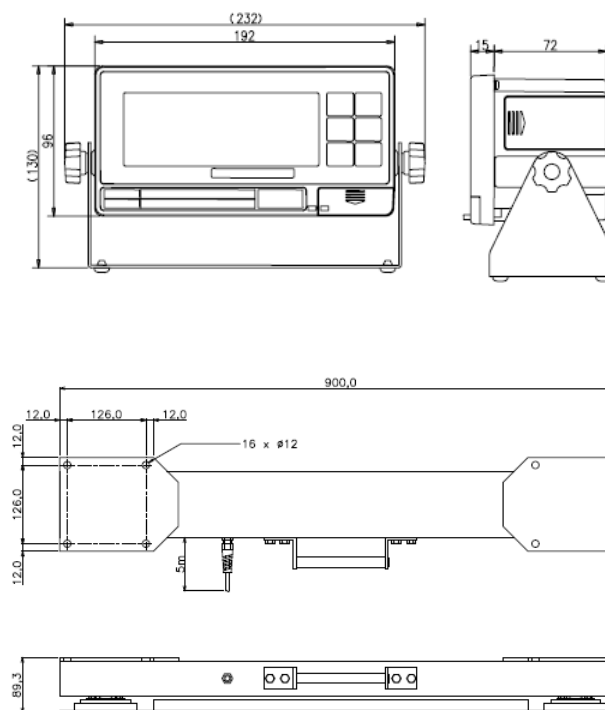
Pressionar por 2s: peso acumulado

TOTAL+00000.0kg

Especificações técnicas

Balança digital portátil para bovinos	
Construção	Standard: aço carbono Inox: aço inox 304
Capacidade	500kg ou 2.000kg
Erro máximo	cf. portaria Inmetro 236/94
Células de carga	Aço inox
Mostrador digital	
Conversor A/D	100.000 divisões internas
Display	Dígitos LCD com 25mm de altura
Alimentação	Fonte 9VDC inclusa ou 6 pilhas tam. C
Condições ambientais	
Temperatura de armazenamento	-10 a 50 °C
Temperatura de operação	5 a 35 °C
Proteção contra umidade e poeira	barras IP65 / indicador IP40

Dimensões



Termo de garantia

A balança e acessórios que acompanham o produto são garantidos pelo fabricante contra defeitos de fabricação e funcionamento pelo prazo de 2 anos contados a partir da data de emissão do danfe de venda, excetuando-se danos causados por uso inadequado ou desgaste normal. O conserto na vigência da garantia será feito sem ônus ao cliente, excetuando-se transporte do equipamento ou visita de técnico se requerida pelo cliente, cujos custos serão de responsabilidade do cliente.

No caso improvável de uma manutenção em garantia o fabricante se prontifica a emitir danfe de entrada, fazer orçamento de frete e solicitação de coleta de forma a minimizar qualquer inconveniente.

Termo de Responsabilidade Limitada

Em caso de acidente ou qualquer evento que resulte em perdas, danos ou lucros cessantes para o cliente a responsabilidade do fabricante é limitada ao valor pago pelo produto ou reposição do mesmo, e somente dentro do período de garantia. Ao utilizar este produto o cliente se declara ciente da necessidade de contratação de seguro de responsabilidade civil específico visando a cobertura de eventuais riscos decorrentes do uso deste produto.